

BCS-P-444RSA / BCS-P-444RSA-G



Kamera tubowa 4 Mpx z promiennikiem podczerwieni, obiektywem 2,8~12mm i WDR



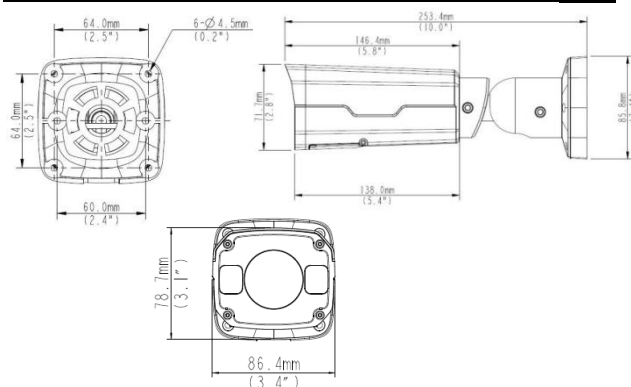
Charakterystyka Kamery

- Przetwornik 1/3" 4Mpx PS CMOS
- Kodowanie H.265/H.264/MJPEG
- Obsługa trzech strumieni kodowania
- Mechaniczny filtr podczerwieni
- Cyfrowa redukcja szumów 2D/3D
- Wbudowany WEB Server, zgodność z BCS-NVR-Point, CMS(BCS Manager), aplikacja mobilna BCS(iOS, android), P2P
- Funkcja ROI (obszar zainteresowania w obrazie), Funkcja Defog
- Funkcja Poszerzonej dynamiki WDR(120dB)
- Funkcja korytarza - zmiana proporcji obrazu dla poszerzenia kąta widzenia kamery
- Funkcje inteligentne, liczenie osób, przekroczenie linii, wtargnięcie w obszar, detekcja twarzy, detekcja audio
- Obiektyw zmiennoogniskowy 2.8~12mm F1.4
- Promiennik podczerwieni o zasięgu do 30m z możliwością regulacji
- Obudowa zewnętrzna metalowa IP66
- 1 Wejście i 1 wyjście audio, 1 wejście i 1 wyjście alarmowe
- Gniazdo kart pamięci microSD do 128GB
- Temperatura pracy -35°C ~ +60°C
- Zasilanie DC12V i PoE (tolerancja zasilania ±25%)

BCS-P-444RSA-G – wersja w ciemnej

obudowie

Wymiary kamery



Specyfikacja Kamery

| Model | | BCS-P-444RSA(-G) |
|--------------------|--|--|
| System skanowania | | Progressive Scan |
| Przetwornik | | 1/3" 4Mpx CMOS |
| Ilość pikseli | | 2592(H)x1520(V) |
| Czułość | | Kolor: 0.02 Lux (F1.4 AGC Wł.) B/W: 0 Lux (IR Wł.) |
| Stosunek S/N | | > 55dB |
| Balans bieli | | (AWB) Auto/ręcznie |
| Funkcje podstawowe | Obiektyw | 2,8~12mm F1.4 H:100°~32° |
| | Kompensacja tła | BLC / HLC / WDR(120dB) |
| | Migawka | Auto/ręcznie (1/6-1/100000s), zabezpieczenie przed migotaniem |
| | Kontrola wzmocnienia | (AGC) Auto/ręcznie - regulacja |
| | Redukcja szumów (NR) | 2D/3D Wył. – wł - regulacja |
| Funkcje dodatkowe | Detekcja ruchu | wł./wył. (4 obszary, czułość, próg, położenie, rozmiar), siatka |
| | Strefy zastrzeżone | wł./wył. (4 obszary, rozmiar, położenie) |
| | Obrót obrazu | Mirror, flip 90°, 180°, 270° |
| | Wyostrzenie | Ręcznie |
| | Funkcja dzień/noc | Mechaniczny filtr ICR |
| Funkcje video | Kompresja | H.265 / H.264 / MJPEG Audio G.711A / G.711U |
| | Rozdzielczość | 4M(2592x1520)(2560x1440) / 3M(2048x1520) / 1080P(1920x1080) / 720P(1280x720) / D1(704x576) / 2CIF(704x288) / CIF(352x288) |
| | Prędkość transmisji strumienia głównego | 4M(2592x1520)(1 ~20kl/s) |
| | | 4M(2560x1440)(1 ~25kl/s) |
| | Prędkość transmisji strumienia drugiego | 720P/D1/2CIF/CIF(1 ~25kl/s) |
| | Prędkość transmisji strumienia trzeciego | D1/2CIF/CIF(1 ~25kl/s) |
| | Przepływność | H.264: 128 ~ 16384Kbps |
| Funkcje sieci | Podłączenie sieci | RJ-45 (10/100Base-T) |
| | Protokoły | L2TP,IPv4,IPv6,IGMP,ICMP,ARP,TCP,UDP, DHCP,PPPoE,RTP,RTSP,QoS,DNS,DDNS,NT P,FTP,UPnP,HTTP,SMTP,SNMP,P2P,802.1x |
| | Zgodność | ONVIF, API |
| | Użytkownicy mobilni | Android, iOS |
| | Użytkownicy | Maksymalnie 10 zalogowanych |
| Zasilanie | | 12VDC / POE (IEEE802.3af)(±25%) |
| Pobór mocy | | Max 8 W |
| Temperatura pracy | | -35°C ~ +60°C, IP66 |
| Waga | | 0,58kg |
| Wymiary | | 253.4 x 86 x 71.7 mm |